

## Exzenterhebel Aluminium mit Innengewinde, Kunststoff-Metall-Druckscheibe

Artikelbeschreibung/Produktabbildungen



### Beschreibung

#### Werkstoff:

Griffhebel aus Aluminiumguss EN AC-46200.

Druckscheibe aus Kunststoff PA 66 GF 35-X glasfaserverstärkt.

Achsbolzen Edelstahl 1.4305.

Scheibe Stahl, Festigkeitsklasse 5.8, oder Edelstahl 1.4305.

#### Ausführung:

Griffhebel pulverbeschichtet schwarz Feinstruktur oder rot RAL 3003 Feinstruktur.

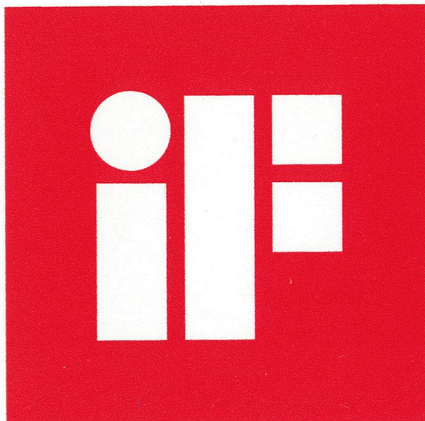
Druckscheibe schwarz.

Achsbolzen blank.

Scheibe Stahl blau passiviert oder Edelstahl blank.

#### Hinweis:

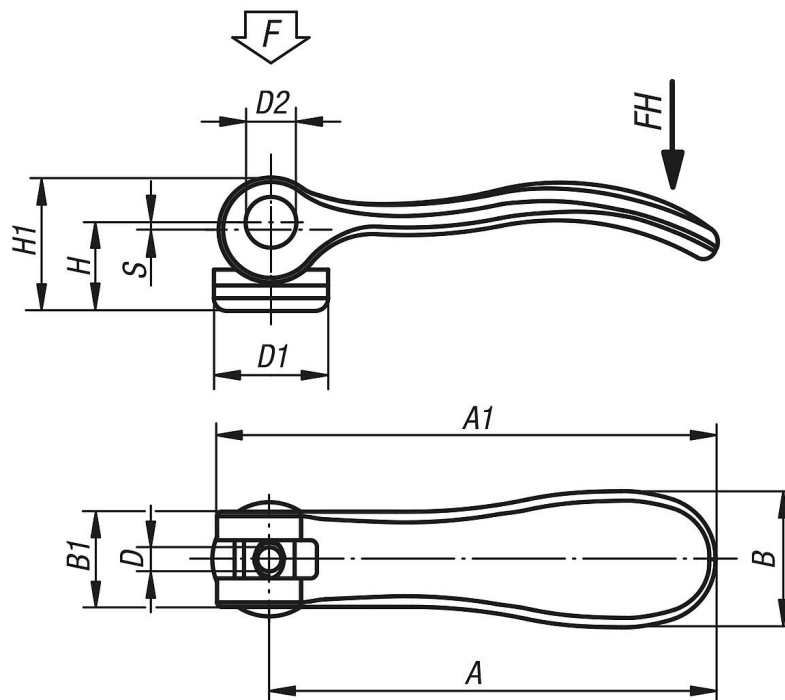
Kunststoffe haben die Eigenschaft, dass sie unter Last kriechen (Retardation).



product  
design  
award

# Exzenterhebel Aluminium mit Innengewinde, Kunststoff-Metall-Druckscheibe

Zeichnungen



## Artikelübersicht

Bestellnummer	Material Komponente	Farbe Grundkörper	D	D1	D2	B	B1	H	H1	A	A1	Hub S	Spannkraft F kN	Handkraft FH N
K0005.9501103	Stahl	schwarz	M3	12	6	14,4	11,5	9	13	36,2	41,7	1	1,5	90
K0005.9501104	Stahl	schwarz	M4	12	6	14,4	11,5	9	13	36,2	41,7	1	1,5	90
K0005.0501104	Stahl	schwarz	M4	15,4	8	18	13	11,2	17	52,3	59,1	1	2,5	100
K0005.0501105	Stahl	schwarz	M5	15,4	8	18	13	11,2	17	52,3	59,1	1	2,5	100
K0005.1501105	Stahl	schwarz	M5	18,1	9	21,5	15	14,5	22	70,4	79,2	1,2	4	120
K0005.1501106	Stahl	schwarz	M6	18,1	9	21,5	15	14,5	22	70,4	79,2	1,2	4	120
K0005.2501108	Stahl	schwarz	M8	27,1	11	33,3	24	18	28,5	96	108	1,5	8	350
K0005.9511103	Edelstahl	schwarz	M3	12	6	14,4	11,5	9	13	36,2	41,7	1	1,5	90
K0005.9511104	Edelstahl	schwarz	M4	12	6	14,4	11,5	9	13	36,2	41,7	1	1,5	90
K0005.0511104	Edelstahl	schwarz	M4	15,4	8	18	13	11,2	17	52,3	59,1	1	2,5	100
K0005.0511105	Edelstahl	schwarz	M5	15,4	8	18	13	11,2	17	52,3	59,1	1	2,5	100
K0005.1511105	Edelstahl	schwarz	M5	18,1	9	21,5	15	14,5	22	70,4	79,2	1,2	4	120
K0005.1511106	Edelstahl	schwarz	M6	18,1	9	21,5	15	14,5	22	70,4	79,2	1,2	4	120
K0005.2511108	Edelstahl	schwarz	M8	27,1	11	33,3	24	18	28,5	96	108	1,5	8	350
K0005.9501403	Stahl	rubinrot RAL 3003	M3	12	6	14,4	11,5	9	13	36,2	41,7	1	1,5	90
K0005.9501404	Stahl	rubinrot RAL 3003	M4	12	6	14,4	11,5	9	13	36,2	41,7	1	1,5	90
K0005.0501404	Stahl	rubinrot RAL 3003	M4	15,4	8	18	13	11,2	17	52,3	59,1	1	2,5	100
K0005.0501405	Stahl	rubinrot RAL 3003	M5	15,4	8	18	13	11,2	17	52,3	59,1	1	2,5	100
K0005.1501405	Stahl	rubinrot RAL 3003	M5	18,1	9	21,5	15	14,5	22	70,4	79,2	1,2	4	120
K0005.1501406	Stahl	rubinrot RAL 3003	M6	18,1	9	21,5	15	14,5	22	70,4	79,2	1,2	4	120
K0005.2501408	Stahl	rubinrot RAL 3003	M8	27,1	11	33,3	24	18	28,5	96	108	1,5	8	350
K0005.9511403	Edelstahl	rubinrot RAL 3003	M3	12	6	14,4	11,5	9	13	36,2	41,7	1	1,5	90
K0005.9511404	Edelstahl	rubinrot RAL 3003	M4	12	6	14,4	11,5	9	13	36,2	41,7	1	1,5	90
K0005.0511404	Edelstahl	rubinrot RAL 3003	M4	15,4	8	18	13	11,2	17	52,3	59,1	1	2,5	100
K0005.0511405	Edelstahl	rubinrot RAL 3003	M5	15,4	8	18	13	11,2	17	52,3	59,1	1	2,5	100
K0005.1511405	Edelstahl	rubinrot RAL 3003	M5	18,1	9	21,5	15	14,5	22	70,4	79,2	1,2	4	120
K0005.1511406	Edelstahl	rubinrot RAL 3003	M6	18,1	9	21,5	15	14,5	22	70,4	79,2	1,2	4	120
K0005.2511408	Edelstahl	rubinrot RAL 3003	M8	27,1	11	33,3	24	18	28,5	96	108	1,5	8	350

# Exzenterhebel Aluminium mit Innengewinde, Kunststoff-Metall-Druckscheibe

Artikelübersicht

---



**ZERTIFIKAT** NUMMER: 46586

# TÜV Service tested: sehr gut

Gesamturteil: 229 Befragte

## **Heinrich Kipp Werk GmbH & Co. KG**

Heubergstr. 2 | 72172 Sulz ( Neckar ) | Germany

Geltungsbereich: [www.kippwerk.de](http://www.kippwerk.de)

### **INHALTE KUNDENBEFRAGUNG**

- Gesamtbeurteilung
- Einzelbewertungen
- Korrelationsanalyse
- Abfrage der Wichtigkeiten
- Weiterempfehlungsbereitschaft

Prüf-/Auditbericht: 26BS46586

Prüf-/Auditgrundlage: SCM051810

Laufzeit: **22.04.2026 - 21.04.2028**

Saarbrücken, den 22.04.2026

  
Thomas Fischmann

TÜV Saarland Solutions GmbH | Hochstraße 59 | 66115 Saarbrücken





# CERTIFICATE



This is to certify that



## HEINRICH KIPP WERK GmbH & Co. KG

Heubergstraße 2  
72172 Sulz/Neckar  
Germany

has implemented and maintains an **Environmental Management System**.

Scope:

Development, Manufacturing, Sales and Logistics of Clamping Technology, Standard Elements and Operating Parts

Through an audit, documented in a report, it was verified that the management system fulfills the requirements of the following standard:

## ISO 14001 : 2015

Certificate registration no. 002081 UM15  
Valid from 2025-02-17  
Valid until 2028-02-16  
Date of certification 2025-02-17



### DQS GmbH

Christian Gerling  
Managing Director

DQS IS A MEMBER OF



Accredited Body: DQS GmbH, August-Schanz-Straße 21, 60433 Frankfurt am Main, Germany  
The validity of the certification can only be verified by the QR-code.



# CERTIFICATE



This is to certify that



## HEINRICH KIPP WERK GmbH & Co. KG

Heubergstraße 2  
72172 Sulz/Neckar  
Germany

has implemented and maintains a **Quality Management System**.

Scope:

Development, Manufacturing, Sales and Logistics of Clamping Technology, Standard Elements and Operating Parts

Through an audit, documented in a report, it was verified that the management system fulfills the requirements of the following standard:

## ISO 9001 : 2015

Certificate registration no. 002081 QM15  
Date of certification 2026-04-03  
Valid until 2029-05-17



**DQS GmbH**

Guido Eggers  
Managing Director

DQS IS A MEMBER OF

